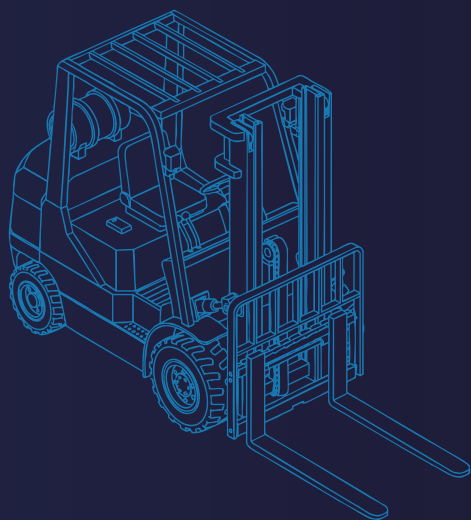


ГОЛОВНА БІЗНЕС-ПОДІЯ ДИСТРИБУЦІЇ
ТА ЛОГІСТИКИ УКРАЇНИ!

XXXIV ВСЕУКРАЇНСЬКИЙ

День ЛОГІСТА

ВИСТАВКА-КОНФЕРЕНЦІЯ



28-29
Травня
2026

ПРОГРАМА КОНФЕРЕНЦІЇ

організатор

TradeMasterGroup

☎️ 📞 044 383 50 34

🌐 📧 trademaster.ua

✉️ event@trademaster.com.ua

📷 trademaster.tm

🌐 trademastergroup

місце проведення



м. Київ, ACCO International,
Проспект Берестейський, 40-Б

ПАРТНЕРИ КОНФЕРЕНЦІЇ

Генеральний Партнер UAWAY
екосистема для вашого бізнесу



Інтегратор комплексних рішень
для складської логістики



Експерт з логістичних рішень



Твій надійний Партнер
із автоматизації складу



Девелопер мережі логістичних
парків нового покоління



Партнер з впровадження е-ТТН



T Партнер



Логістичний оператор
№1 в Україні



4PL Логістичний Партнер



Технологічний партнер
з автоматизації логістики



Логістичний оператор
№1 в Україні



Партнер з комплексного оснащення
складів і логістичних комплексів



Партнер конференції



Партнер з автоматизації сортувальних
і складських процесів



Партнер з міжнародної логістики



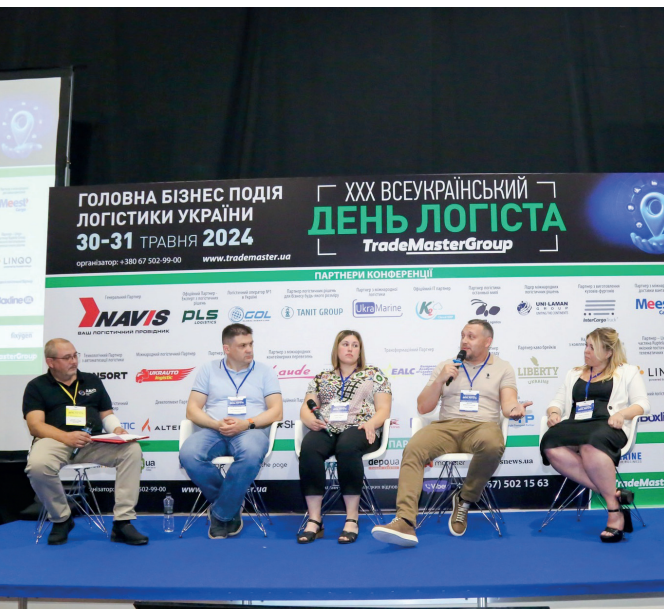
ІНФОРМАЦІЙНІ ПАРТНЕРИ





ВИСТАВКА ТОВАРІВ, КОМПАНІЙ ТА РІШЕНЬ ДЛЯ БІЗНЕСУ

Це ідеальна платформа для: директорів із логістики, власників бізнесу, генеральних і комерційних директорів, керівників транспортної та складської логістики, IT-директорів і фахівців із ЗЕД. Дізнайтеся про найновіші тренди в логістиці, отримайте доступ до сучасних технологій і послуг, що допоможуть оптимізувати бізнес, знайдете нових партнерів і рішення, які змінять ваш бізнес на краще. Не пропустіть можливість стати частиною ключової події року в логістиці! Долучайтеся до виставки на Всеукраїнському Дні Логіста – і зробіть свій бізнес ще більш ефективним!



ІНТЕРАКТИВНЕ ШОУ LOGISTICS CASE SHOW: ЛОГІСТИКА БЕЗ СЦЕНАРІЮ

Це живе професійне шоу, де топові експерти логістики опиняються в «гарячому кріслі». У них немає заготовок. У них немає часу на роздуми. У них є лише 1–2 хвилини, щоб запропонувати вихід із реальної операційної кризи. Це унікальна можливість зазирнути в «мізки» лідерів ринку та побачити, як вони приймають рішення під тиском. Тільки практика, логіка та швидка реакція. Від збоїв WMS у пікові навантаження до блокувань вантажів та митних колапсів. Ви не просто глядач, ви — учасник процесу, який оцінює рішення та може задати свій темп гри.



МАЙСТЕР-КЛАСИ ТА НАВЧАННЯ ДЛЯ ВСІХ УЧАСНИКІВ ПОДІЇ

Це відкритий простір для навчання, де кожен охочий може отримати нові знання та практичні інструменти для розвитку у сферах дистрибуції та логістики. Вхід вільний для всіх учасників події! Під час майстер-класів ви зможете: познайомитися з програмами навчання та безпосередньо з бізнес-тренерами, дізнатися, як проходять тренінги та які теми вони охоплюють, поставити свої запитання й отримати відповіді у живому діалозі, відчути формат практичного навчання та зануритися в реальні кейси.

СПІКЕРИ КОНФЕРЕНЦІЇ



Дмитро Линник

Модератор конференції, експерт у сфері логістики

ВСТУПНЕ СЛОВО МОДЕРАТОРА



Ярослав Куліковський

Старший аналітик Pro-Consulting

**РИНОК ЛОГІСТИКИ УКРАЇНИ: АНАЛІТИКА
ТРАНСФОРМАЦІЇ, ТРЕНДИ ТА ПЕРСПЕКТИВИ**



Ольга Снігур

Керівник комерційного відділу компанії UAWAY

UAWAY - ЕКОСИСТЕМА ДЛЯ ВАШОГО БІЗНЕСУ



Костянтин Біжик

Business Development Manager UIS (Ukrainian Intelligent Systems)

**ЯК WMS ВІД UIS ПІДВИЩУЄ ЕФЕКТИВНІСТЬ СКЛАДУ:
КЕЙС ВПРОВАДЖЕННЯ ДЛЯ КОМПАНІЇ VIATEC**



Микола Чайка

Керівник департаменту логістики ТОВ "САНТЕ-АЛКО"

**СКЛАД ЯК ЦЕНТР ПРИБУТКУ, А НЕ ВИТРАТ: НОВИЙ
ПІДХІД ДО ОПЕРАЦІЙНОЇ МОДЕЛІ**



Ігор Полікарпов

Директор департаменту логістики, МПП «Фірма ЕРІДОН»

**ЛОГІСТИКА В УМОВАХ НЕСТАБІЛЬНОСТІ:
ЯК "ЕРІДОН" ПОЄДНУЄ АВТОМАТИЗАЦІЮ
ТА РЕАЛЬНІ ОПЕРАЦІЙНІ РІШЕННЯ**



Вячеслав Кузьмел

Керівник відділу
з безпеки руху,
Fozzy Group Логістика
(ТОВ «СІЛЬПО-ФУД»)



Дмитро Дудар

Менеджер відділу
з безпеки руху,
Fozzy Group Логістика
(ТОВ «СІЛЬПО-ФУД»)

**СТІЙКІСТЬ ЛАНЦЮГІВ ПОСТАЧАННЯ:
ЯК УПРАВЛІННЯ РИЗИКАМИ ДТП
ЗМЕНШУЄ ЗБОЇ ТА ВТРАТИ**



Дмитро Пасенков

CEO DP DEVELOPMENT & PROPERTY

**РОЗВИТОК РИНКУ СКЛАДСЬКОЇ ЛОГІСТИКИ 2026:
ТРЕНДИ, ІННОВАЦІЇ, МАЙБУТНЄ**



Павло Заброварний

Директор транспортної логістики групи компаній "Левітрейд"

**ВЛАСНИЙ АВТОПАРК
ЯК ІНСТРУМЕНТ СТАБІЛЬНОСТІ:
ДОСВІД УПРАВЛІННЯ МІЖРЕГІОНАЛЬНОЮ
ТА МІЖНАРОДНОЮ ЛОГІСТИКОЮ
В ГРУПІ КОМПАНІЙ "ЛЕВІТРЕЙД"**



Руслан Бортник

Директор з Логістики та Клієнтського сервісу ПрАТ «Карлсберг Україна»

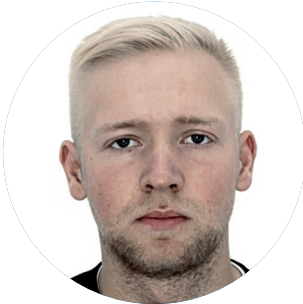
**ЦИФРОВІЗАЦІЯ ПРОГНОЗУВАННЯ ПОПИТУ
ТА СПІЛЬНЕ ПРОГНОЗУВАННЯ З КЛІЄНТАМИ:
ДВА ДРАЙВЕРИ ТОЧНОСТІ, СЕРВІСУ
ТА ЕФЕКТИВНОСТІ**



Тетяна Пашкіна

HR-експерт з більш ніж 25-річним практичним досвідом у сфері управління персоналом (в т.ч. в автоматизації складської логістики).

**ПЕРСОНАЛ В ЛОГІСТИЦІ -
РЕСУРС, КАПІТАЛ ЧИ ПРОБЛЕМА?**



Артем Рибальченко

International Logistic manager ТМ «ВіЯр»

**LAST MILE БЕЗ ВТРАТИ МАРЖІ:
ЯК ПОЄДНАТИ ШВИДКІСТЬ,
СЕРВІС І РЕНТАБЕЛЬНІСТЬ**



Ярослав Горбушко

директор департаменту ринків капіталу EXPANDIA, представника CBRE в Україні та Молдові

**ОГЛЯД ТА ПЕРСПЕКТИВИ РИНКУ СКЛАДСЬКОЇ
ТА ЛОГІСТИЧНОЇ НЕРУХОМОСТІ КИЄВА**



Андрій Ковальов

заступник Генерального Директора з Постачання (PrAT А/Т Тютюнова Компанія "В.А.Т. - ПРИЛУКИ")

**SUPPLY CHAIN БЕЗ ГЕРОЇЗМУ:
РОЛЬ IWS У СТАБІЛЬНІЙ РОБОТІ**



Олександр Ширяєв

CEO ABM Rinkai TMS

**4 СПОСОБИ СКОРОТИТИ ВИТРАТИ
НА ПАЛИВО БЕЗ ЗУПИНКИ БІЗНЕСУ**



Юрій Зауличний

Керівник з логістики компанії «Молокія»

**КОЛАБОРАЦІЇ В ЛОГІСТИЦІ: ПАРТНЕРСТВО
ДЛЯ ЕФЕКТИВНОСТІ ЛАНЦЮГІВ ПОСТАЧАНЬ**



Вікторія Наумчева

Засновниця компанії Fair Logics

**МУЛЬТИМОДАЛЬНІ ПЕРЕВЕЗЕННЯ:
ІНСАЙТИ, ПРОГНОЗИ, ПОРАДИ**



Марина Клименюк

Директорка з логістики ТОВ "Бейкері Фуд Інвестмент"

**ТРИКУТНИК СТІЙКОСТІ ЛОГІСТИКИ:
РОЗУМНІ ЗАПАСИ, РЕАЛЬНА АВТОМАТИЗАЦІЯ
ТА ХОЛОДНИЙ ЛАНЦЮГ**



Катерина Артюх

Міжнародний експерт зі стратегічної логістики та ланцюгів постачання

**LOGISTICS 2040:
ЯК АІ ЗМІНЮЄ ПРАВИЛА ГРИ —
І ЧОМУ ПРОБЛЕМА НЕ В ТЕХНОЛОГІЯХ,
А В ГОТОВНОСТІ ЛЮДЕЙ**



Євген Дьордяй

Директор департаменту операційної логістики "МХП-Логістика"

**АВТОМАТИЗАЦІЯ ЛОГІСТИЧНИХ ПРОЦЕСІВ:
ДОСВІД ВПРОВАДЖЕННЯ ТА РОБОТИ
З РИТЕЙЛОМ. KEYС СПІВПРАЦІ З «ЕПІЦЕНТРОМ»**



Володимир Новіков

СРО Medoc ТТН



Назарій Ліщота

економіст ТзОВ
"Радехівський цукор"

**МАСШТАБУВАННЯ ЕДО НА ЛОГІСТИКУ:
ЯК Е-ТТН ПРИБИРАЄ ХАОС У ПЕРЕВЕЗЕННЯХ.
ДОСВІД ТЗОВ "РАДЕХІВСЬКИЙ ЦУКОР" ТА MEDOC**



Валерій Губарєв

Директор компанії "Незалежна Митна Агенція", консультант з митних питань і митної справи

ПРАКТИЧНІ ПИТАННЯ РЕАЛІЗАЦІЇ ПОЛОЖЕНЬ МИТНОГО КОДЕКСУ УКРАЇНИ ЩОДО НАДАННЯ АВТОРИЗАЦІЙ (МИТНІ СПРОЩЕННЯ ТА ПЕРЕВАГИ)



Анастасія Бардакова

Керівниця групи по роботі з великим корпоративним бізнесом robota.ua

РИНОК ПРАЦІ В УКРАЇНІ: ЗАГАЛЬНІ ТРЕНДИ ТА КАДРОВА СИТУАЦІЯ В ЛОГІСТИЦІ



Сергій Драч

Керівник проєктів ТОВ "Вінхаб Логістикс Холдинг"

ОГЛЯД ТА ПЕРСПЕКТИВИ РОЗВИТКУ РИНКУ ЛОГІСТИЧНОЇ НЕРУХОМОСТІ КИЄВА: ПОГЛЯД ДЕВЕЛОПЕРА



Олена Цимбаліста

Директорка з логістики мережі "Аврора"

ЛОГІСТИКА БЕЗ ЗУПИНОК: ЯК ЗАЛИШАТИСЯ ЕФЕКТИВНИМ БІЗНЕСОМ У ЧАСИ НЕВИЗНАЧЕНОСТІ

ЗАПРОШУЄМО ДО УЧАСТІ!



МАЙСТЕР-КЛАСИ ДЛЯ ВСІХ ВІДВІДУВАЧІВ ТА УЧАСНИКІВ ВИСТАВКИ

28 ТРАВНЯ

Валерій Глубоченко

ЯК УТРИМАТИ ІСНУЮЧИХ КЛІЄНТІВ ТА РОЗВИВАТИ СПІВПРАЦЮ З НИМИ?

Ярослав Степченко

КОНТРАКТ БЕЗ ПРИХОВАНИХ ВИТРАТ:

7 УМОВ, ЯКІ ЗБЕРІГАЮТЬ МАРЖУ В ЛОГІСТИЦІ ТА ЗАКУПІВЛЯХ

29 ТРАВНЯ

Валерій Глубоченко

ЯК ПІДНЯТИ ПРОДАВЦЯ ДО РІВНЯ НАЙЛІПШОГО
НА РИНКУ ЛОГІСТИЧНИХ ПОСЛУГ?

Ярослав Степченко

ЯК ПЕРЕСТАТИ ВИБИРАТИ ПОСТАЧАЛЬНИКА ЛИШЕ ЗА ЦІНОЮ

СПІКЕРИ МАЙСТЕР КЛАСІВ



Валерій Глубоченко.

ТОП-тренер з продажів B2B та B2C, багаторазовий переможець "Битви Кращих Тренерів України B2BMaster". Має багаторічний досвід у навчанні фахівців з продажу, співпрацював із такими компаніями, як УВК, AGL Division, DSV, Uni-Laman Group, E40 Cargo Carrying, Нова Пошта, Meest Cargo та багатьма іншими



Ярослав Степченко.

Практик, експерт і консультант у сфері логістики та операційного менеджменту, проектний менеджер IPMA (D), бізнес-тренер з багаторічним досвідом проведення відкритих і корпоративних тренінгів у сфері логістики і управління виробництвом (закупівельна, складська, транспортна логістика, побудова логістичної служби компанії і дистрибуційної логістики, організація виробництва і матеріальних потоків).



ВІДГУКИ УЧАСНИКІВ

**Найденко Світлана,
Асоціація УКРЗОВНІШТРАНС**

Це дуже важлива конференція. Зустрілась з новими експедиторами, дізналась які основні запити в роботі у них сьогодні. Найбільш корисна тема про мультимодальні перевезення та робота експедиторів під тиском. Найбільше сподобались виступи компаній Fair Logistics та Global Ocean Link.

Ліщук Олег, Telemart.ua

Сподобалась те як організували конференцію в загальному, було комфортно та інформативно. Ринок має показувати на якому він рівні та оптимальні вектору руху для того щоб всі його учасники рухались вперед та робили бізнес в Україні ефективнішим, прогресивнішим та щоб він мав змогу кормити кожного з нас та країну. Дізнався більше про інструменти, які вже були в планах на впровадження або розгляд.

Караповський Едуард, ТОВ "Омега"

Все сподобалося в цілому, якісно та інформативно висвітлені всі заявлені теми. Однозначно важливий захід, так як подібні заходи це розвиток, як особистісний - так і в цілому для компанії. Наші цілі були досягнуті - знайомства із новими партнерами та налагодження співпраці

Грубич Віктор, Аврора Мультимаркет

За допомогою конференції розширив своє бачення в інших сферах логістики та тих, які є дотичними. Дана конференція дає можливість поділитись досвідом та перейняти його у колег, дуже сподобався виступ спікера з мережі магазинів EVA.UA

Тарас Олексюк, ПП "Конекс"

Дякуємо за можливість спілкуватись вживу, гарно продумані зони для переговорів. AI - топ тема наступних років, ризику, автоматизація рутинних процесів.

Оксана Марчак, Корпорація "Артеріум"

Без перебільшення це був найкращий захід за кілька останніх років і по атмосфері, і по наповненню. Багато цікавих комунікацій, корисні і наповнені виставкові стенди, цікаві і корисні презентації. Музика на початку першого дня задала позитивний тон і створила гарний настрій. Конференція дуже важлива адже це платформа для обміну досвідом та нових професійних знайомств і комунікацій.

Бондарчук Марина, ТОВ "Генезис Україна"

Найбільше сподобалась жива атмосфера, можливість безпосереднього спілкування з колегами по галузі та цікавий формат презентацій. Запам'яталась велика кількість інноваційних рішень у сфері логістики, які демонстрували учасники. Такі конференції надзвичайно важливі для обміну досвідом, налагодження партнерств і формування бачення розвитку логістики в Україні.

Новицький Данило, АТ "Галичфарм"

Гарно організовано виставку, а також якісно наповнено. Конференція важлива для обміну думками та досвідом, розуміння трендів ринку. В одному місці зустрів багато компаній по IT рішеннях, що дає можливість експрес порівняння послуг.



**Дивитись фото
з попереднього «Дня Логіста»**

<https://www.facebook.com/media/set/?set=a.1286127070206247>



**Як це було: Всеукраїнський День
Логіста & Distribution Master 2025**

https://youtu.be/arlKu_1rQq8?si=vRaRm3EN_QZQY46j



**Спеціалізоване
видання
«Сучасні рішення
в логістиці».**

**Дивитись
попередній
випуск**



<https://trademaster.ua/im/zhurnal/5820559.pdf>

ВАРТІСТЬ ТА УМОВИ УЧАСТІ*

УЧАСНИК КОНФЕРЕНЦІЇ

10 500

(при оплаті до 30 квітня)

12 500

(вартість з 01 травня)

Приймає участь у конференції
Розміщення у каталозі конференції
Кава-брейки, обід, фуршет

ГРУПОВА УЧАСТЬ**

36 000

4 учасника
(Від 4 до 5 учасників - 9 500 за 1)

51 000

6 учасників
(Від 6 до 8 учасників - 9 000 за 1)

72 000

9 учасників
(Від 9 учасників і більше - 8 500 за 1)

УЧАСТЬ ЗІ СТЕНДОМ (ЕКСПОНЕНТ)

38 000

Виставковий стенд 2м x 3м

31 000

Виставковий стенд 2м x 2м

ONLINE УЧАСТЬ

6 500

(при оплаті до 30 квітня)

9 000

(вартість з 01 травня)

ЗАРЕЄСТРУВАТИСЯ

TradeMasterGroup

   044 383 50 34

   trademaster.ua

 event@trademaster.com.ua

 trademaster.tm

 trademastergroup